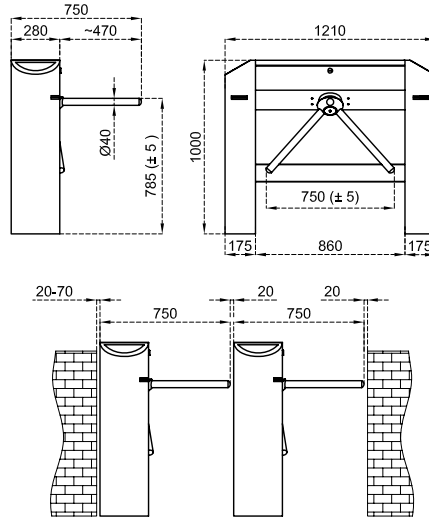







Ölçüler (mm)



## Teknik Özellikler

<b>Kullanım Ortamı</b>	İç ortam, dış ortam.		
<b>Çalışma Isısı, Nem</b>	-20°C/+68°C (ops. -50°C ısı pozitifleme ile), RH %95 yoğunlaşmaz.		
<b>Çalışma Yoğunluğu</b>	%100, 7/24 kullanım.		
<b>Gövde Özelliği</b>	<b>Gövde malzemesi</b>	: 304 kalite paslanmaz çelik (ops. 316 kalite).	
	<b>Yüzey işlemi</b>	: Orbital mat zımpara desenli (ops. paslanmaz çelik üzeri elektrostatik toz boyalı).	
<b>Kollar</b>	<b>Otomatik düşen kol</b>	: Standart	
	<b>Kol malzemesi</b>	: Teker teker sökülüp takılabilir Ø40x1,2 mm 304 kalite paslanmaz çelik (ops. 316 kalite).	
	<b>Yüzey işlemi</b>	: Satine zımpara desenli (ops. orbital mat zımpara, paslanmaz çelik üzeri elektrostatik toz boyalı).	
<b>İndikatörler</b>	<b>Yan Durum / Yönlendirme İndikatörü</b>	:   LED, standart.	
	<b>Üst Geçiş İndikatörü</b>	:   LED, standart.	
<b>Enerji</b>	<b>Çalışma Voltajı</b>	: 110/220V AC 50/60 Hz. (%±10), 24V DC.	
	<b>Enerji Sarfıyatı</b>	: Beklemede ~3,4W, geçiş anında ~2,7W (kullanılan aksesuar ve opsiyonlara göre değişiklik gösterir).	
<b>Çalışma Modu</b>	Sistem çift yönlü (bi-directional) olarak çalışır.		
	Çalışma modları dip switch, IOS ve/veya android app. üzerinden değiştirilebilir.		
	Giriş - çıkış kontrollü	Giriş kontrollü, çıkış serbest	Çıkış kontrollü, giriş serbest
	Tek input çift yön kullanım	Giriş - çıkış serbest	
<b>Çalışma Sistemi</b>	Elektromekanik motorlu hareket (ops. elektromekanik manuel hareket).		
<b>Kontrol Sistemi</b>	Turnikenin tüm fonksiyon, parametre ve çalışma modları kontrol kartı (mikroişlemci kontrollü) üzerinden ayrıca IOS ve/veya android app. ile değiştirilebilir. Firmware (yazılım) güncellenebilir. Turnike üzerinde yapılan geçmiş tüm fonksiyon güncellemeleri ve değişiklikler serverda saklanır ve geçmişe dönük kayıtlar izlenebilir. Bütün inputlar opto-coupler korumalıdır. Kuru kontak (ground control) ile kontrol edilebilir. Her türlü geçiş kontrol ünitesi ile uyum içerisinde çalışır. Ops. RS232, RS485 veya TCP/IP üzerinden fonksiyonları kontrol edilebilir.		
<b>Geçiş Hızı</b>	<b>Geçiş kapasitesi (motorlu)</b>	: Max. 75 dönüş/dk <b>Nominal</b> : ~25 kişi/dk.	
	<b>Geçiş kapasitesi (manuel)</b>	: Max. 82 dönüş/dk <b>Nominal</b> : ~30 kişi/dk.	
	(Farklı geçiş kontrol sistemlerinin kullanımını nominal geçiş sayısını değiştirebilir.)		
<b>Acil Durum Modu</b>	Sistem giriş ve çıkışta serbest geçişe izin verir (fail safe). Yangın ikaz vb. sistemlerle uyumlu çalışır. Acil duruma sona erdiğinde sistem normal çalışma moduna döner.		
<b>Enerji Kesintisi Durumu</b>	Sistem otomatik düşen kol fonksiyonuyla kolu düşürerek serbest geçiş koridoru oluşturur. Opsiyonel olarak (fail secure) giriş ve çıkışta kilittir, giriş serbest çıkış kilittir veya çıkış serbest giriş kilittir olabilir. Fail secure opsiyonunda manuel anahtar ile istenilen yönde geçiş serbest bırakılabilir.		
<b>Ağırlık</b>	~48 kg		
<b>Opsiyonel Özellikler ve Aksesuarlar</b>	Kablosuz uzaktan kumanda (alıcı-verici), manuel kumanda, manuel anahtar (fail secure opsiyonu), jeton yuvası ve kovası, tekli/çoklu tanıtımlı para/jeton yuvası ve kovası, counter (resetli/resetsiz), okuyucu montaj braketi, fotosel alarm sensörü, geçiş tamamlandı sensörü, temasız geçiş sensörü, ısı pozitifleyici, üst kapak ağırlık sensörü, alt pleyt, battery back-up, 316 kalite paslanmaz çelik, RS232-RS485-TCP/IP modülleri, limitör, motorlu kart toplama ünitesi ve kart toplama kovası, vb.		

