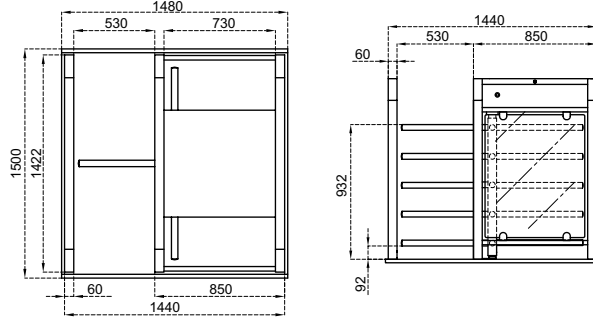




Ölçüler (mm)



Teknik Özellikler

Kullanım Ortamı	İç ortam, dış ortam.														
Çalışma Isısı, Nem	-20°C/+68°C (ops. -50°C ısı pozitifleme ile), RH %95 yoğunlaşmaz.														
Çalışma Yoğunluğu	%100, 7/24 kullanım.														
Gövde / Kol Özelliği	<p>Ana taşıyıcı kutu profiller üzerine kurulmuş gövde ile su geçirmez üst koruyucu kapaktan oluşmuştur. 4 kanatlı ve kanat açısı 90° dir. Her kanatta her biri teker teker demonte edilebilen 5'er adet kol bulunur.</p> <p>Farklı malzeme seçeneklerinden oluşmuş kombinasyonlar aşağıdaki tabloda mevcuttur.</p> <table border="1"> <thead> <tr> <th></th> <th>HT 400 S</th> <th>HT 400 S-25</th> <th>HT 400 S-100</th> </tr> </thead> <tbody> <tr> <td>Gövde</td> <td>Sıcak daldırma galvanizli çelik üzeri elektrostatik toz boyalı</td> <td>Sıcak daldırma galvanizli çelik üzeri elektrostatik toz boyalı</td> <td>304 kalite paslanmaz çelik (ops. 316 kalite)*</td> </tr> <tr> <td>Kollar</td> <td>Sıcak daldırma galvanizli çelik üzeri elektrostatik toz boyalı, Ø42x2.5 mm</td> <td>304 kalite paslanmaz çelik (ops. 316 kalite)*, Ø40x2.0 mm</td> <td>304 kalite paslanmaz çelik (ops. 316 kalite)*, Ø40x2.0 mm</td> </tr> </tbody> </table> <p>(*) Yüzey işlemi : Satine zımpara desenli (ops. paslanmaz çelik üzeri elektrostatik toz boyalı)</p>				HT 400 S	HT 400 S-25	HT 400 S-100	Gövde	Sıcak daldırma galvanizli çelik üzeri elektrostatik toz boyalı	Sıcak daldırma galvanizli çelik üzeri elektrostatik toz boyalı	304 kalite paslanmaz çelik (ops. 316 kalite)*	Kollar	Sıcak daldırma galvanizli çelik üzeri elektrostatik toz boyalı, Ø42x2.5 mm	304 kalite paslanmaz çelik (ops. 316 kalite)*, Ø40x2.0 mm	304 kalite paslanmaz çelik (ops. 316 kalite)*, Ø40x2.0 mm
	HT 400 S	HT 400 S-25	HT 400 S-100												
Gövde	Sıcak daldırma galvanizli çelik üzeri elektrostatik toz boyalı	Sıcak daldırma galvanizli çelik üzeri elektrostatik toz boyalı	304 kalite paslanmaz çelik (ops. 316 kalite)*												
Kollar	Sıcak daldırma galvanizli çelik üzeri elektrostatik toz boyalı, Ø42x2.5 mm	304 kalite paslanmaz çelik (ops. 316 kalite)*, Ø40x2.0 mm	304 kalite paslanmaz çelik (ops. 316 kalite)*, Ø40x2.0 mm												
İndikatörler	<p>Durum - Yönlendirme İndikatörü :  DOT MATRIX LED, standart.</p> <p>Geçiş İndikatörü :  LED standart.</p>														
Enerji	<p>Çalışma Voltajı : 110/220V AC 50/60 Hz. (%±10), 24V DC.</p> <p>Enerji Sarfıyatı : Beklemede ~14W, geçiş anında ~50W (kullanılan aksesuar ve opsiyonlara göre değişiklik gösterir).</p>														
Çalışma Modu	<p>Sistem çift yönlü (bi-directional) olarak çalışır.</p> <p>Çalışma modları dip switch, IOS ve/veya android app. üzerinden değiştirilebilir.</p> <p>Giriş - çıkış kontrollü Giriş kontrollü, çıkış serbest Çıkış kontrollü, giriş serbest</p> <p>Tek input çift yön kullanım Giriş - çıkış serbest</p>														
Çalışma Sistemi	Elektromekanik manuel hareket (ops. elektromekanik motorlu hareket).														
Kontrol Sistemi	<p>Turnikenin tüm fonksiyon, parametre ve çalışma modları kontrol kartı (mikroişlemci kontrollü) üzerinden ayrıca IOS ve/veya android app. ile değiştirilebilir. Firmware (yazılım) güncellenebilir. Turnike üzerinde yapılan geçmiş tüm fonksiyon güncellemeleri ve değişiklikler serverda saklanır ve geçmişe dönük kayıtlar izlenebilir.</p> <p>Bütün inputlar opto-coupler korumalıdır.</p> <p>Kuru kontak (ground control) ile kontrol edilebilir.</p> <p>Her türlü geçiş kontrol ünitesi ile uyum içerisinde çalışır.</p> <p>Ops. RS232, RS485 veya TCP/IP üzerinden fonksiyonları kontrol edilebilir.</p>														
Geçiş Hızı	<p>Geçiş kapasitesi (manuel) : Max. 50 dönüş/dk Nominal : ~25 kişi/dk.</p> <p>Geçiş kapasitesi (motorlu) : Max. 34 dönüş/dk Nominal : ~18 kişi/dk.</p> <p>(Farklı geçiş kontrol sistemlerinin kullanımı nominal geçiş sayısını değiştirebilir.)</p>														
Acil Durum Modu	Sistem giriş ve çıkışta serbest geçişe izin verir (fail safe). Yangın ikaz vb. sistemlerle uyumlu çalışır. Acil duruma sona erdiğinde sistem normal çalışma moduna döner.														
Enerji Kesintisi Durumu	Sistem giriş ve çıkışta serbest geçişe izin verir (fail safe). Opsiyonel olarak (fail secure) giriş ve çıkışta kilitli, giriş serbest çıkış kilitli veya çıkış serbest giriş kilitli olabilir. Fail secure opsiyonunda manuel anahtar ile istenilen yönde geçiş serbest bırakılabilir.														
Ağırlık	~150 kg														
Opsiyonel Özellikler ve Aksesuarlar	Motorlu mekanik ilavesi, kablosuz uzaktan kumanda (alıcı-verici), manuel kumanda, manuel anahtar (fail secure opsiyonuyla), counter (resetli/resetless), okuyucu montaj braket, geçiş tamamlandı sensörü, temasız geçiş sensörü (motorlu modeller için), ısı pozitifleyici, alt pleyt (standart/forklift taşımasına uygun), battery back-up, 316 kalite paslanmaz çelik, RS232-RS485-TCP/IP modülleri, limitör, farklı renk seçenekleri vb.														

