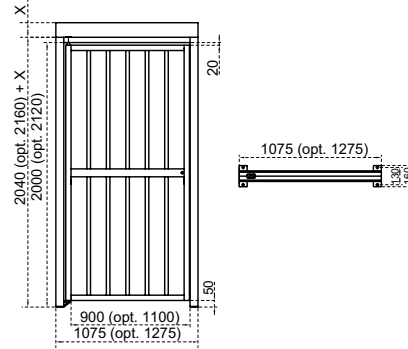




Ölçüler (mm)



Teknik Özellikler

Kullanım Ortamı İç ortam, dış ortam.

Çalışma Yoğunluğu %100, 7/24 kullanım.

Ana taşıyıcı kutu profiller üzerine kurulmuş gövde ile görüntü tamamlayıcı üst taclardan oluşmuştur. Kutu ve boru profillerden oluşan çerçeve içine yerleştirilmiş 90° açılabilen kanat yapısına sahiptir.

Farklı malzeme seçeneklerinden oluşmuş kombinasyonlar aşağıdaki tabloda mevcuttur.

Gövde / Kanat Özelliği

	PEGA 100	PEGA 100-25	PEGA 100-100
Gövde	Sıcak daldırma galvanizli çelik üzeri elektrostatik toz boyalı	Sıcak daldırma galvanizli çelik üzeri elektrostatik toz boyalı	304 kalite paslanmaz çelik (ops. 316 kalite)
Kanat	Sıcak daldırma galvanizli çelik üzeri elektrostatik toz boyalı	304 kalite paslanmaz çelik (ops. 316 kalite)*	304 kalite paslanmaz çelik (ops. 316 kalite)*

(*) Yüzeysel işlemi : Satine zımpara desenli (ops. paslanmaz çelik üzeri elektrostatik toz boyalı)

Enerji **Çalışma Voltajı** : Standart model enerjisizdir (ops. elektromanyetik kilit için 24 V DC).

Çalışma Modu Tek yönlü olarak (saat yönü veya saat yönü tersi) çalışmaktadır. İtme gücü ile 90° açılıp kapanabilen kanat.

Çalışma Sistemi Mekanik manuel hareket. Standart olarak manuel kilitli.

Acil Durum Modu Standart modellerde kilit elle açılarak giriş ve çıkışta geçiş koridoru oluşturulur. Elektromanyetik kilit opsiyonuyla; kanat serbest kalarak giriş ve çıkışta geçiş koridoru oluşturur, yangın ikaz vb. sistemlerle uyumlu çalışır. Acil durum sona erdiğinde sistem normal çalışma moduna döner (hidrolik kapı kapatıcı varsa).

Enerji Kesintisi Durumu Kilit devre dışı kalır, kanat el ile itilerek serbest geçiş koridoru oluşturur.

Ağırlık ~60 kg

Opsiyonel Özellikler ve Aksesuarlar Kablosuz uzaktan kumanda (alıcı-verici, elektromanyetik kilit ilavesi varsa), manuel kumanda (elektromanyetik kilit ilavesi varsa), elektromanyetik kilit, 316 kalite paslanmaz çelik, 2120 mm net geçiş yüksekliği, 900-1100 mm net geçiş genişliği, LED durum indikatörü (elektromanyetik kilit ilavesi varsa), hidrolik kapı kapatıcı, farklı renk seçenekleri vb.