

Kurulum yüzeyi / tesisi yeterli ve işlevsel bir drenaj sistemine sahip olmalıdır. RB ve Bollard sistemleri ile sağlanan sınırlı drenaj kapasitesi, bu tür sistemlerin kapladığı küçük alan için tasarlanmıştır. Came-Özak, yetersiz drenaj nedeniyle bölgede su baskını sonucu meydana gelen güvenlik sorunları, hasar ve sistem arızalarından sorumlu değildir. Bu tür arızalar garanti kapsamında değildir.

Güç ve Kontrol Kabloları Kanalı (Ø100)

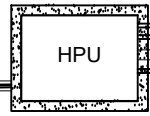
Döngü Dedektörü Kablolaması için Kanal (Ø40 mm)

Hidrolik hat ve bariyerler için kablolar (Ø 100 mm)

1

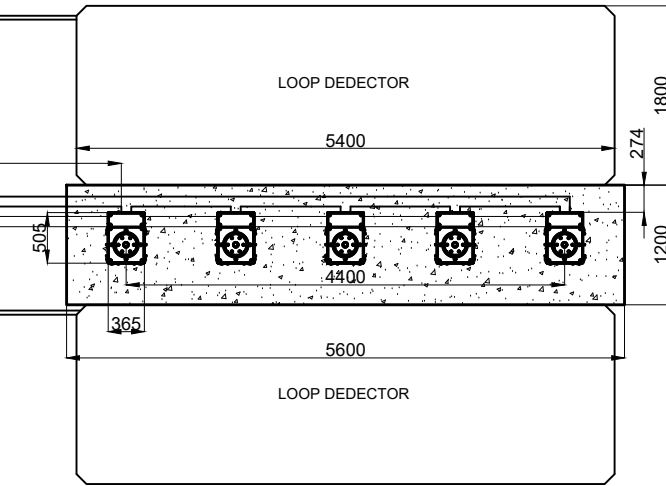
Güç kablosu  
5x4mm TTR

Güç Kablosu  
10 mt standart  
kontrol kablosu  
(10x0,22 mm)



750  
750

min:1000mm  
max:∞



Trafik ışığı kablolaması için kablo kanalı (Ø40 mm)

Kabin ölçüleri  
sayfa 2'de

Hidrolik hat ve bariyerler için kablolar (Ø 100 mm)

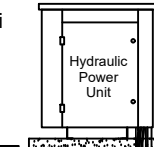
Yol ile zemin betonu arasında bırakılması gereken yükseklik.

2

Pompe'nin Enerji  
Kablosu  
3x1,5 mm TTR

Güç ve Kontrol Kabloları  
Kanalı (Ø100)

Fixing Rope



Hidrolik hat ve bariyerler için kablolar (Ø 100 mm)

Ø220

Beton tabandan yol yüzeyine kadar olan yükseklik

3

Güç kablosu  
5x4mm TTR

Güç Kablosu  
10 mt standart  
kontrol kablosu  
(10x0,22 mm)



Drenaj borularının bağlandığı su  
drenaj deliği  
(Uygun bir yerde)

Drenaj Borusu (Ø 100mm)

Kurulum için kazıdan sonra  
tabanı düzleştirmek için beton levha

Çukur açıldıktan sonra zemini  
tesviye edilecek ve montaj için  
beton dökülecektir.

4

RESİM ÜZERİNDEN ÖLÇEKLENDİRME YAPILMAMALIDIR. VERİLEN ÖLÇÜLER ESAS OLARAK KABUL EDİLMELİDİR. ÖZAK GEÇİŞ TEKNOLOJİLERİ TARAFINDAN TASARLANMIŞTIR. TÜM HAKLARI SAKLIDIR.

MÜŞTERİ

BUDUNOĞLU

Teklif Eki No

Sayfa No

1/2

Açıklama

TBD220H50x5 BOLLARD

Müşteri Temsilcisi

OĞUZ TAN

Çizdiren Yetkili

Çizen

NUSRET FERHATOĞLU

MÜŞTERİ ONAYI

YETKİLİ KİŞİ

Adı - Soyadı - İmza - Kaşe

\* Lütfen Teknik Çizimi onayladıktan sonra e-mail ya da fax yoluyla Özak Geçiş Teknolojileri'ne bir kopyasını ulaştırınız.

A

B

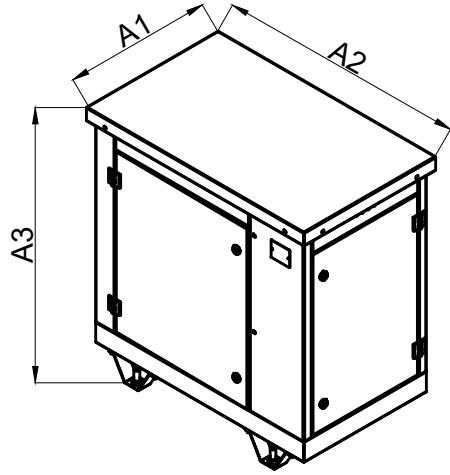
C

D

E

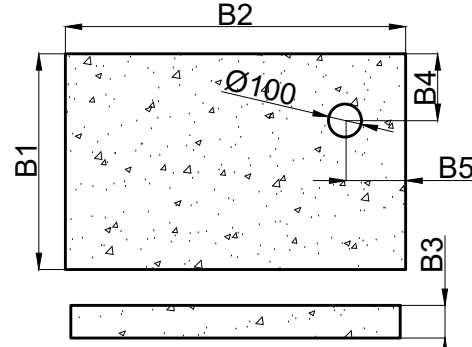
F

## KABİN ÖLÇÜLERİ



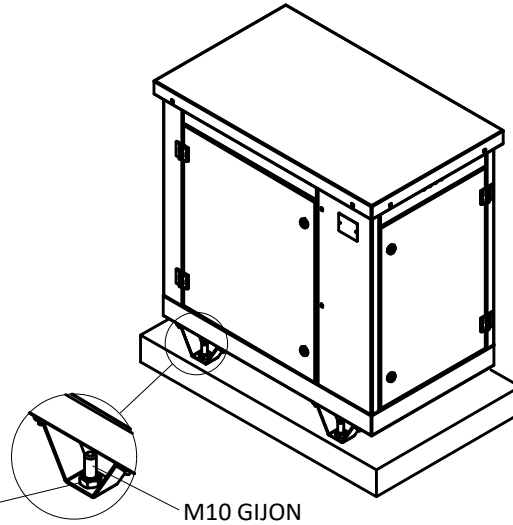
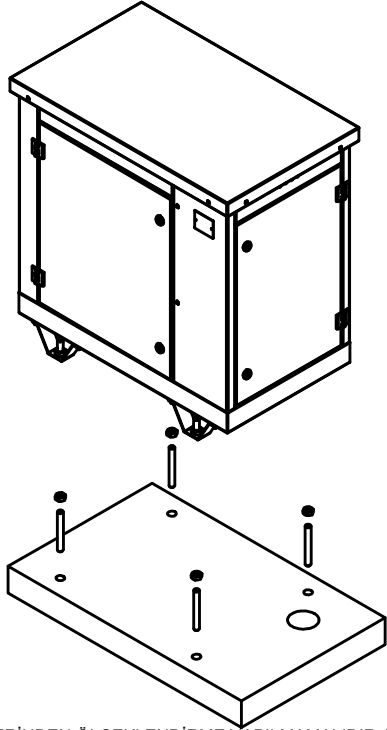
KABİN TİPİ	A1	A2	A3
KABİN 1	570	940	970
KABİN 2	590	1040	1285
KABİN 3	840	1243	1285

## BETON ZEMİN ÖLÇÜLERİ



KABİN TİPİ	B1	B2	B3	B4	B5
KABİN 1	670	1040	100	202	176
KABİN 2	690	1140	100	208	176
KABİN 3	940	1343	100	207	159

## MONTAJ



M10 SOMUN

M10 GIJON

TÜM ÖLÇÜLER MİLMETREDİR

RESİM ÜZERİNDEN ÖLÇEKLENDİRME YAPILMAMALIDIR. VERİLEN ÖLÇÜLER ESAS OLARAK KABUL EDİLMELİDİR. ÖZAK GEÇİŞ TEKNOLOJİLERİ TARAFINDAN TASARLANMIŞTIR. TÜM HAKLARI SAKLIDIR.

**CAME**  
**ÖZAK**

MÜŞTERİ

BUDUNOĞLU

Teklif Eki No

1

Sayfa No

2/2

Açıklama

BOLLARD/ROD BLOCKER  
KABİN VE BETON ZEMİN  
BOYUTLARI

Müşteri Temsilcisi

OĞUZ TAN

Çizdiren Yetkili

--

Çizen

NUSRET FERHATOĞLU

MÜŞTERİ ONAYI

YETKİLİ KİŞİ

Adı - Soyadı - İmza - Kaşe

\* Lütfen Teknik Çizimi onayladıktan sonra e-mail ya da fax yoluyla Özak Geçiş Teknolojileri'ne bir kopyasını ulaştırınız. / FR-75-46